



PL Agregaty wody lodowej chłodzone wodą wyposażone w sprężarki typu scroll.

EN Water cooled chillers and heat pumps units by reversing the water supply with scroll compressors.

WERSJA - VERSIONS

C	PL Tylko chłodzenie. EN Chillers.
H	PL Pompa ciepła z rewersją na obiegu hydraulicznym. EN Water cooled packaged water chillers for heat pump operation by reversing the hydraulic circuit.
ME	PL Agregaty w wersji ze zdalnym skraplaczem (tylko chłodzenie). EN Only cooling condenserless units to be connected to remote condenser.
D/R	PL Wersja o wysokiej efektywności energetycznej (1). EN Energy versions (1).

OPIS URZĄDZENIA - UNIT DESCRIPTION

- PL**
- Sprężarka typu Scroll.
- Parownik wykonany z wymiennika płytowego ze stali nierdzewnej wyposażonego w presostat różnicowy i grzałkę przeciwzamrożeniową.
- Skraplacz wykonany z wymiennika płytowego ze stali nierdzewnej wyposażonego w presostat różnicowy.
- Główny wyłącznik.
- Mikroprocesor sterujący.
- Karta komunikacji RS485.
- Obudowa i panele z ocynkowanej i malowanej stali.

- UK**
- Scroll compressors.
- Evaporator stainless steel brazed plate type externally insulated complete of differential pressure switch and antifreeze protection electric heater.
- Condenser stainless steel brazed plate type externally insulated complete of differential pressure switch.
- Main switch.
- Microprocessor.
- Comunication card RS485.
- Casing in galvanised and painted steel.

(1) DO PODŁĄCZENIA Z WERSJĄ PODSTAWOWĄ
D: Częściowy odzysk ciepła.
R: Odzysk ciepła.

(1) TO BE COMBINED WITH BASIC VERSIONS
D: Desuperheater (partial recovery).
R: Recovery (total recovery).

AKCESORIA - ACCESSORIES ON DEMAND

PL

DOSTĘPNE AKCESORIA MONTOWANE W AGREGACIE

- Korekcja współczynnika mocy na $\cos \phi$ 0,91.
- Automatem wyłączeni dla sprężarek.
- Numerowane przewody.
- Grzałka panelu kontrolnego z termostatem.
- Karta TP z protokołem BacNet MS/TP lub TCP/IP.
- Gateway Modbus LonTalk™.
- Miernik gazu.
- Izolacja dźwiękowa sprężarki.
- Zadaszenie dźwiękoszczelne sprężarki.
- Zabezpieczenie fazowe.

DODATKOWE AKCESORIA DO MONTAŻU SAMODZIELNEGO

- Zdalny sterownik z wyświetlaczem.
- Czujnik przepływu.
- Automatem napełnianie wodą.
- Filtr siatkowy na instalacji wodnej.
- Manometry.
- Podkładki antywibracyjne.

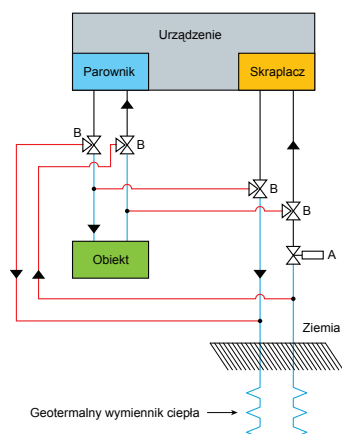
UK

MOUNTED ACCESSORIES

- Power factor correction to $\cos \phi$ 0.91.
- Automatic circuit breakers for compressors.
- Numbered wires.
- Control panel electric heater with thermostat.
- TP Serial card with BacNet Protocol MS/TP or TCP/IP.
- Gateway Modbus LonTalk™.
- Gas gauges.
- Compressor sound jackets.
- Soundproof insulation for compressors.
- Phase failure protection relay.

LOOSE ACCESSORIES

- Remote control display.
- Flow switch.
- Automatic water filling.
- Water strainer.
- Water gauges.
- Rubber anti vibration mounts.



PL INSTALACJA

Agregaty serii CWC PROZONE dostępne są w wersji gruntowej pompy ciepła. Dodatkowo urządzenia można wyposażać w możliwość pracy z rewersyjnym przepływem po stronie hydraulicznej.

EN INSTALLATION LAYOUT

Units of the family CWC PROZONE are also available in heat pump version reversible on the water side, taking advantage from the subsoil energy as heating source.

ZALETY - ADVANTAGES

PL Zastosowanie ekologicznego czynnika chłodniczego R410A oraz zoptymalizowanego wymiennika ciepła pozwala na obniżenie poboru energii elektrycznej. Zwiększenie efektywności energetycznej możliwe jest również poprzez zastosowanie systemu odzysku ciepła. Ciepło odbierane z pomieszczeń wykorzystywane jest do produkcji wody grzewczej o wysokiej temperaturze.

EN The use of refrigerant R410A allows environmental respect with low electrical consumptions through the use of heat exchangers with increased surface areas. Thanks to energy applications there is a free variable production of thermal Energy with high temperature during the operation of the chiller.



PL Kompaktowe wymiary pozwalają na elastyczną instalację.

EN The compact overall dimensions allow extremely flexible installations.



PL Ułatwione czynności konserwacyjne, dzięki lokalizacji elementów urządzenia.

EN The maintenance operations are very easy thanks to the location of the components.





DANE TECHNICZNE - GENERAL TECHNICAL DATA

Model	Wersja		155 Z	170 Z	190 Z	1120 Z	1130 Z	1170 Z	1190 Z	1210 Z	1250 Z	1320 Z	2370 Z	2420 Z	2440 Z	2490 Z	2560 Z	2630 Z
Chłodzenie - Cooling (1)																		
CC	C/H	kW	52,8	65,6	86,2	113	129	168	185	208	241	312	369	416	433	483	553	624
PI		kW	12,4	15,9	20,2	26,5	30,0	39,2	42,8	48,4	56,1	72,4	85,8	96,8	101	112	129	145
EER			4,25	4,12	4,26	4,27	4,31	4,29	4,31	4,30	4,30	4,31	4,30	4,30	4,29	4,31	4,30	4,30
ESEER			5,34	5,45	5,43	5,43	5,34	5,41	5,43	5,53	5,27	5,31	5,83	5,83	5,78	5,72	5,78	5,74
EC			C	D	C	C	C	C	C	C	C	C	C	C	C	C	C	C
WF		m³/h	9,1	11,3	14,8	19,4	22,3	28,9	31,7	35,8	41,5	53,7	63,5	71,6	74,5	83,0	95,2	107
WPD		kPa	52,1	61	98,5	89,3	102,4	59,7	63,1	63,3	58,3	60,3	61,3	60,3	61,8	66,3	50,2	63,3
Grzanie - Heating (2)																		
HC	H	kW	59,3	73,6	96,8	127	145	189	207	233	270	350	414	467	486	541	620	700
PI		kW	13,7	17,6	22,4	29,3	33,3	43,5	47,5	53,6	62,1	80,4	95,1	107	112	124	143	161
COP			4,33	4,18	4,32	4,33	4,36	4,34	4,35	4,35	4,35	4,35	4,35	4,35	4,34	4,35	4,35	4,35
EC			B	B	B	B	B	B	B	B	B	B	B	B	B	B	B	B
WF		m³/h	10,2	12,7	16,6	21,8	24,9	32,4	35,6	40,1	46,5	60,2	71,1	80,2	83,6	93,0	107	120
WPD		kPa	46,1	66	67,8	43,5	47,8	52,2	49,5	51,3	51,3	53,9	53,9	54,8	55,7	58,3	57,4	59,1
Agregat chłodzący ze zdalnym skraplaczem - Condenserless unit cooling only (3)																		
CC	ME	kW	46	57	75	98	112	146	160	181	210	271	321	362	377	419	481	543
PI		kW	13	17	22	29	33	42,5	46,4	52,4	60,7	78,6	92,9	105	110	121	139	157
EER			3,43	3,41	3,42	3,43	3,46	3,44	3,45	3,45	3,45	3,45	3,45	3,45	3,44	3,45	3,45	3,45
WF		m³/h	7,89	9,80	12,9	16,9	19,3	25,1	27,6	31,1	36,1	46,7	55,1	62,2	64,8	72,1	82,7	93,3
WPD		kPa	39,4	46,1	74	67	77	45,1	47,6	47,8	44,0	45,5	46,3	45,5	46,7	50,1	37,9	47,8
RCN		N.	1	1	1	1	1	1	1	1	1	1	2	2	2	2	2	2
CN		N.	2	2	2	2	2	2	2	2	3	3	4	4	6	6	6	6
Scroll																		
SPL		dB(A)	45	46	48	52	54	55	56	56	58	58	59	59	61	61	61	61
SPWL		dB(A)	77	78	79	83	86	87	88	88	90	90	91	91	93	93	93	93
EPS		V/Ph/Hz	400/3+n/50															

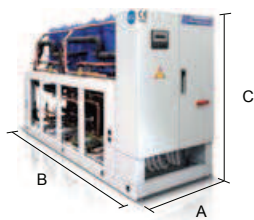
- PL**
- (1) Chłodzenie: temperatura wody w parowniku wchodząca/wychodząca 12/7°C - temperatura wody na skraplaczu wchodząca/wychodząca 30/35°C / dane techniczne zgodne z EN14511/.
- (2) Grzanie: temperatura wody w parowniku wchodząca/wychodząca 10/7°C - temperatura wody na skraplaczu wchodząca/wychodząca 40/45°C / dane techniczne zgodne z EN14511/.
- (3) Chłodzenie: temperatura wody w parowniku wchodząca/wychodząca 12/7°C - temperatura wody na skraplaczu wchodząca/wychodząca 50°C.
- CC Wydajność chłodnicza
- HC Wydajność grzewcza
- PI Całkowity pobór mocy
- EER EER
- COP COP
- ESEER ESEER
- EC Klasa energetyczna
- WF Przepływ wody
- WPD Spadek ciśnienia wody
- RCN Ilość obiegów chłodniczych
- CN Ilość sprężarek
- CT Rodzaj sprężarki
- SPL Poziom ciśnienia akustycznego (liczony 10 m od jednostki, zgodnie z ISO 3744)
- SPWL Poziom mocy akustycznej (mierzony zgodnie z ISO 9614 dla potrzeb certyfikaty Eurovent, zgodnie z ISO 3744 dla pozostałych jednostek)
- EPS Zasilanie elektryczne

- EN**
- (1) Evaporator water temperature in/out 12/7°C - condenser water temperature in/out 30/35°C. Technical data in accordance to EN 14511.
- (2) Evaporator water temperature in/out 10/7°C - condenser water temperature in/out 40/45°C. Technical data in accordance to EN 14511.
- (3) Evaporator water temperature in/out 12/7°C - condensing temperature in/out 50°C
- CC Cooling capacity
- HC Heating capacity
- PI Total power input
- EER Total EER 100%
- COP Total COP 100%
- ESEER European seasonal energy efficiency ratio
- EC Efficiency class
- WF Water flow
- WPD Water pressure drop
- RCN Number of refrigerant circuits
- CN Number of compressors
- CT Type of compressors
- SPL Sound pressure level (calculated according to ISO 3744 at 10 mt distance from the unit)
- SPWL Sound power level measurements made in compliance with ISO 9614 for Eurovent certified units, in compliance with ISO 3744 for non-certified units.
- EPS Electrical power supply

WYMIARY I WAGI - DIMENSIONS AND WEIGHTS

Model	Wersja		155 Z	170 Z	190 Z	1120 Z	1130 Z	1170 Z	1190 Z	1210 Z
A		mm	1535	1535	1535	1535	1535	1535	1535	1535
B		mm	690	690	690	690	690	690	690	690
C		mm	1660	1660	1660	1660	1660	1660	1660	1660
SW	C / H	kg	456	492	528	547	642	671	808	869
SW	ME	kg	436	471	506	523	643	743	772	830

Model	Wersja		1250 Z	1320 Z	2370 Z	2420 Z	2440 Z	2490 Z	2560 Z	2630 Z
A		mm	2175	2175	2720	2720	3650	3650	3650	3650
B		mm	890	890	1045	1045	1045	1045	1045	1045
C		mm	1750	1750	1830	1830	1830	1830	1830	1830
SW	C / H	kg	879	960	1854	1879	2069	2231	2332	2422
SW	ME	kg	840	916	1811	1836	1969	2125	2222	2310



SW Waga transportowa
 SW Shipping weight